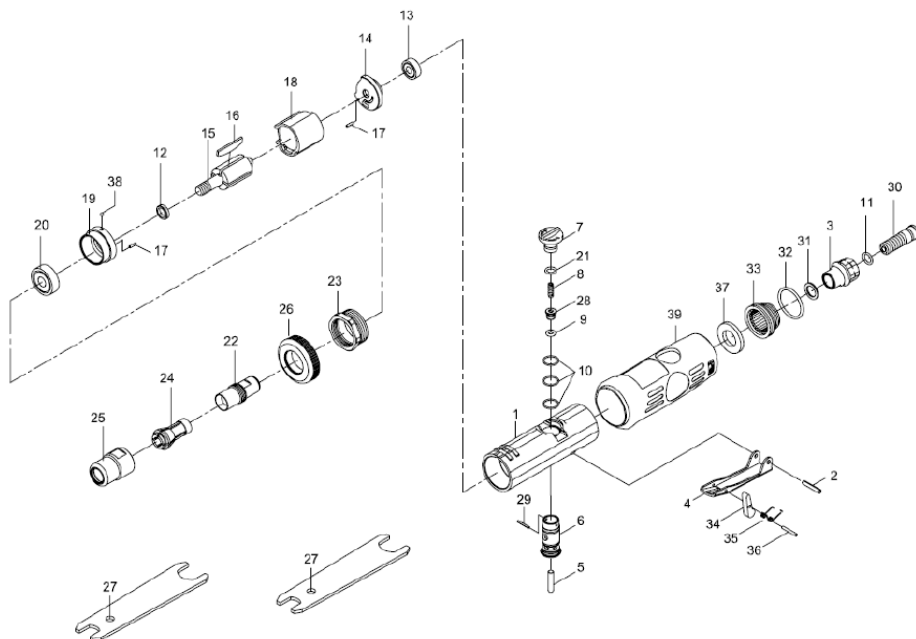


PART LIST

- ES** SET DE REPARACIÓN HERRAMIENTA PNEUMÁTICA - 51245
- EN** AIR TOOL REPAIR KIT - 51245
- FR** TROUSSE DE RÉPARATION POUR OUTILS PNEUMATIQUES - 51245
- DE** REPARATURSATZ FÜR DRUCKLUFTWERKZEUGE - 51245
- IT** KIT DI RIPARAZIONE PER UTENSILI PNEUMATICI - 51245
- PT** KIT DE REPARAÇÃO DE FERRAMENTAS PNEUMÁTICAS - 51245
- RO** SET DE UNELTE PENTRU INSTRUMENT PNEUMATIC - 51245
- NL** REPARATIE-SETS VOOR PNEUMATISCH GEREEDSCHAP - 51245
- HU** PNEUMATIKUS SZERSZÁMHOZ VALÓ JAVÍTÁSI KÉSZLET - 51245
- RU** ПЕРЕКМПЛЕКТ ДЛЯ ПНЕВМАТИЧЕСКОГО ИНСТРУМЕНТА - 51245
- PL** ZESTAW DO NAPRAWY NARZĘDZIA PNEUMATYCZNEGI - 51245

PART NUMBER	DESCRIPTION	QTY.
7	Knob / Regulador de aire	1
8	Spring / Muelle	1
9	O-Ring / Junta tórica (3.8*1.9)	1
11	O-Ring / Junta tórica (7.5*1.5)	1
16	Vane / Pala de rotación	4
21	O-Ring / Junta tórica (6*1.5)	1



www.jbmcamp.com

C/ Rejas, 2 - P5, Oficina 17 - 28821 - Costlada (Madrid)

jbm@jbmcamp.com

Tel. +34 972 405 721

Fax. +34 972 245 437